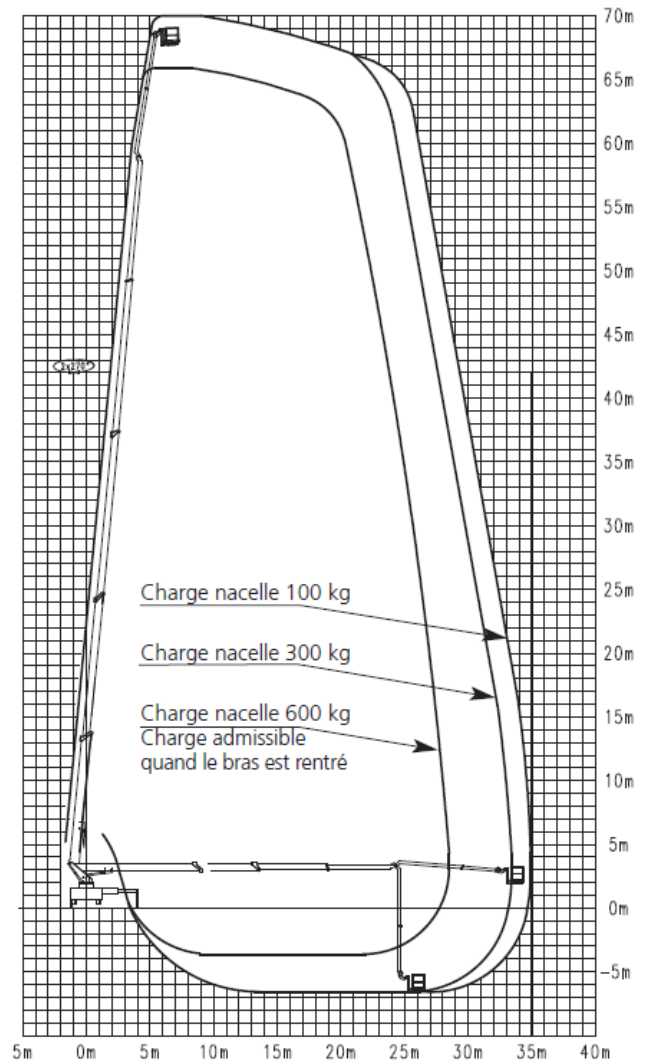
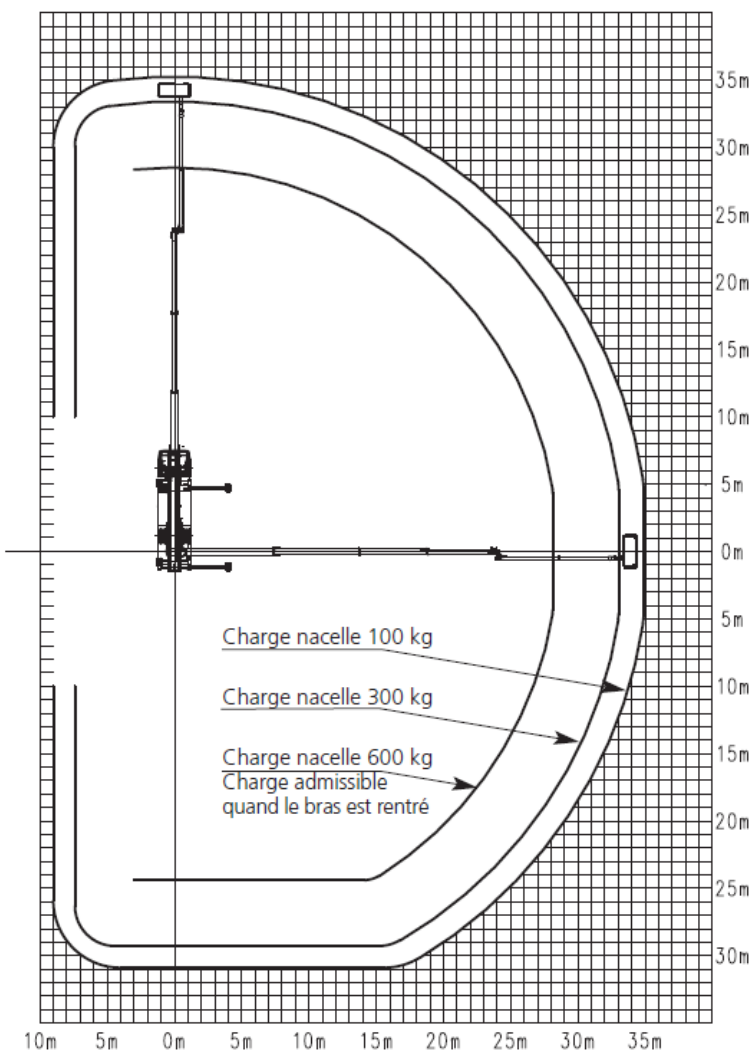
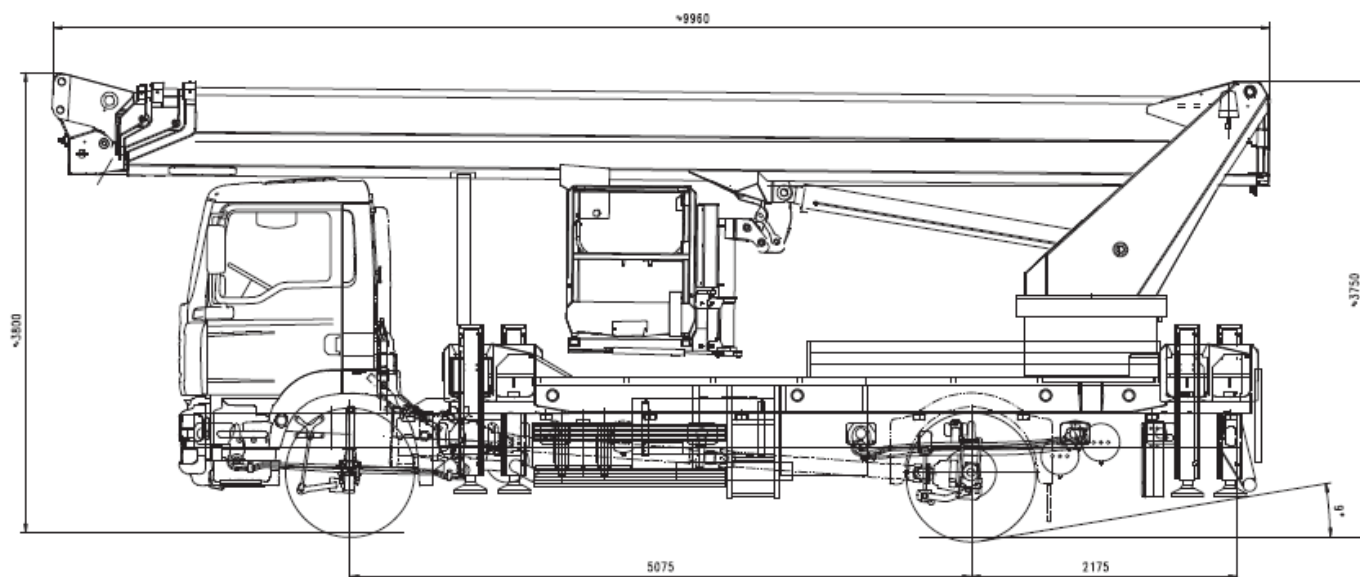


NACELLE WUMAG WT 700 SUR PORTEUR



La zone d'action de la WT 700





Caractéristiques de base

Hauteur de travail maxi	45 m
Hauteur de plancher maxi	43 m
Déport horizontal maxi / de la nacelle télescopable / charge nacelle	28,7 m / 100 kg
Déport horizontal maxi – Panier nacelle à grande capacité de poids / charge nacelle	29,5 m / 100 kg

Nacelle

Standard :	
nacelle extension hydraulique (LxPxH)	3,88 x 1,05 x 1,10 m
En option :	
Panier nacelle à grande capacité de poids (LxPxH)	2,47 x 1,05 x 1,10 m
Rotation nacelle	2 x 80°
Maximum de charge panier admise en sortie totale de télescope	
Panier nacelle extensible	300 kg
Panier nacelle à grande capacité de poids	400 kg
Maximum de charge panier admise télescope rentré	
Panier nacelle extensible	600 kg
Panier nacelle à grande capacité de poids	700 kg
Marche/arrêt moteur dans la nacelle	en série
Protection pupitre de commandes nacelle	en série
Prise 230 V CEE dans la nacelle	en série
5 anneaux de fixation des ceintures de sécurité	en série
Pupitre de commande mobile	en série
Écran graphique	en série
Sens de rotation réversible après déplacement du pupitre	en série
Protection anti-collision pour la nacelle et le bras (dispositif d'installation)	en série
Contrôle de la tension de la batterie dans la nacelle	en série

Stabilisation

Fonction de la stabilisation	Stabilisation variable
Largeur de stabilisation maxi - déploiement horizontal des 2 côtés	6,20 m
Commande des stabilisateurs à la base	en série
Stabilisation et mise à niveau automatiques, dévers admissible maxi d'installation 2°	en série
Feux clignotants de signalisation fixés à chaque stabilisateurs	en série
4 patins de stabilisation	en série

Système de bras

Nombre de télescopes (Bras principal)	3
Bras de nacelle	Facilement télescopable
Longueur maximale du bras pendulaire	8,5 m
Bras télescope nacelle permettant le travail négatif	jusqu'à 6 m
Conduites d'alimentation, hydrauliques et mécaniques agencées à l'intérieur et parfaitement protégées	en série
Bras de nacelle hydraulique, zone de travail	175°
Réception automatique du bras (retour automatique en position de transport) (« Home Function »)	en série

Système de rotation

Rotation dans la limite de la largeur des rétroviseurs	en série
Rotation	540°

Véhicule porteur et montage sur le véhicule

PTAC	min. 18 t
Longueur en position de transport	10 m*
Largeur en position de transport	2,50 m*
Hauteur en position de transport	3,70 m*
Angle de débattement	env. 9° *
Réservoir d'huile hydraulique à filtre de retour	en série

*) variable en fonction du véhicule porteur

Commande manuelle/de secours

Agencement protégé et verrouillable	en série
Pompe de secours manuelle dans la nacelle	en série
Commande secondaire/de secours à la base	en série
Pompe électrique de secours	en série