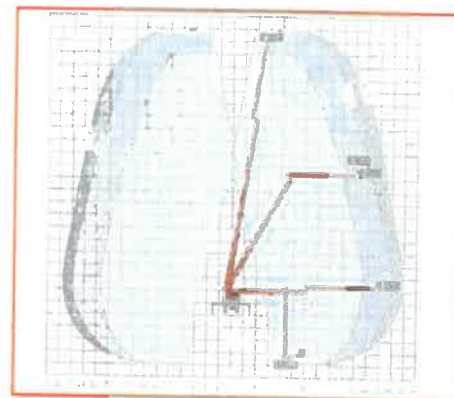
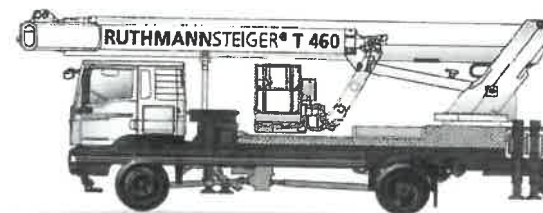


HEIGHT
performance



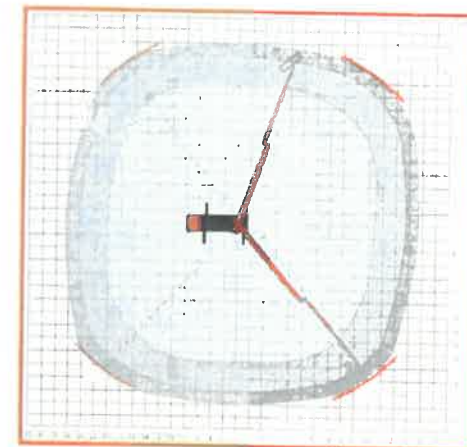
STEIGER® T 460

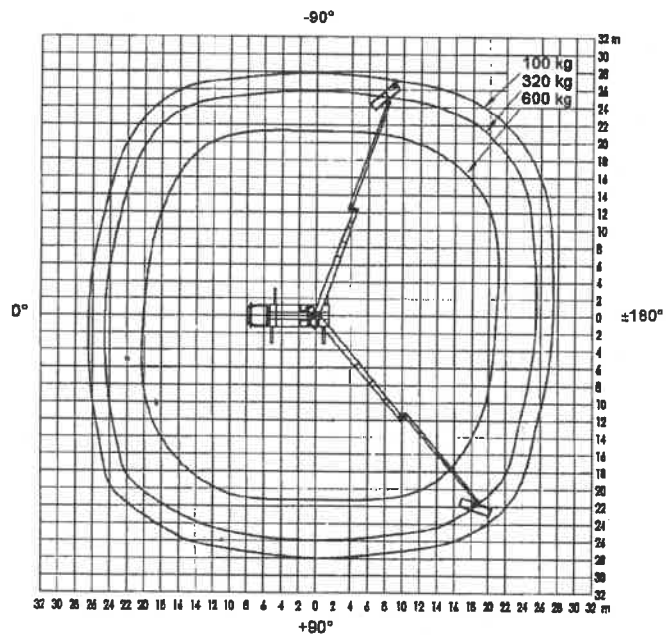
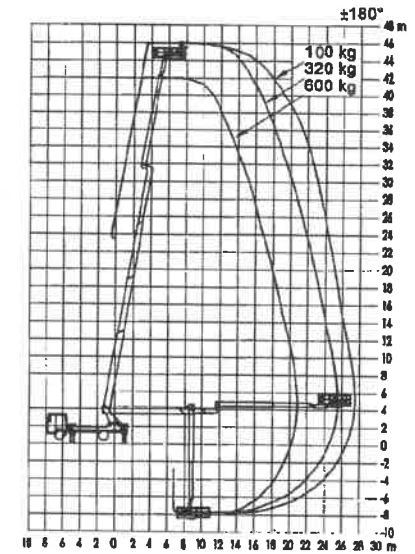
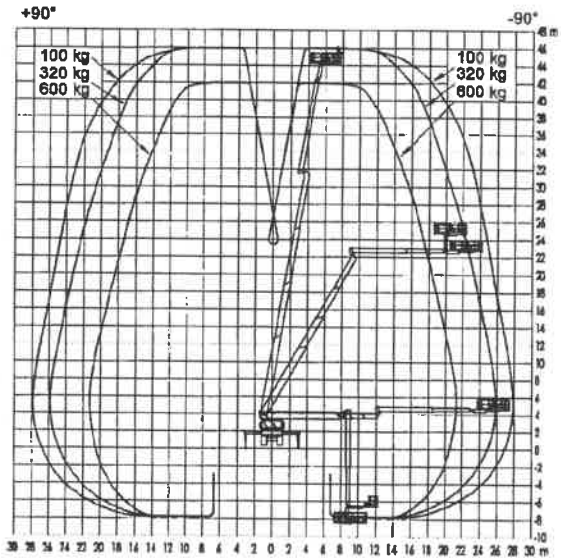
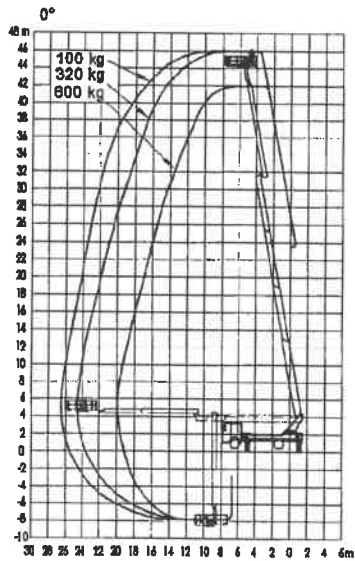
Plus d'informations: www.ruthmann.de/t460



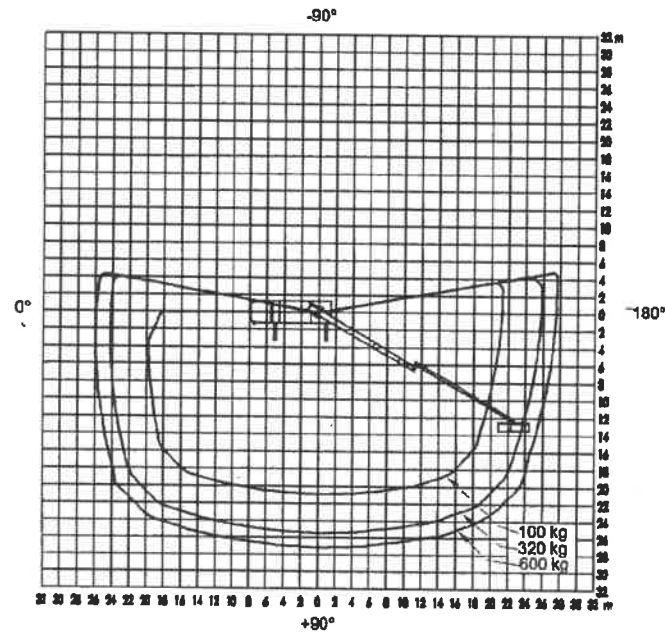
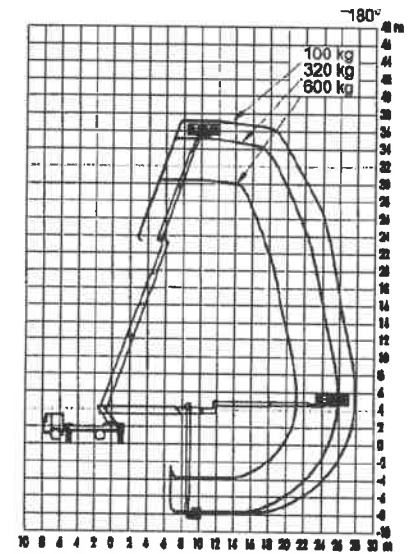
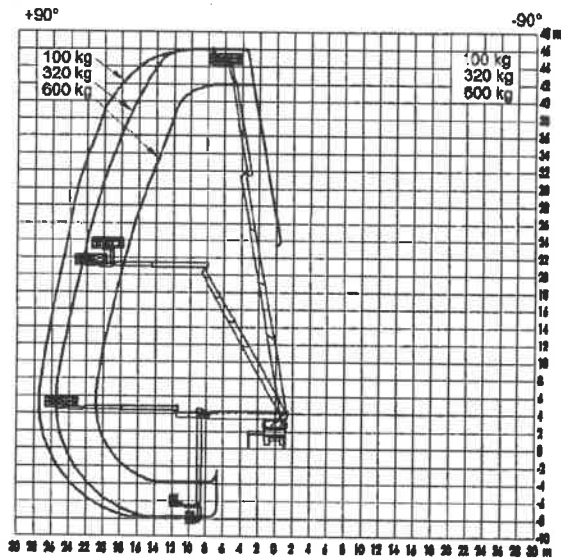
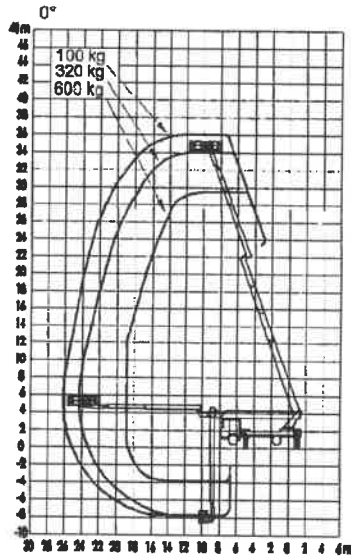
Hauteur de travail 46,00 m

Déport 31,00 m*





RUTHMANN RUTHMANN RUTHMANN		Aufstellneigung ≤ 1° Alle Maße ca.-Maße! Änderungen vorbehalten!		Slope ≤ 1° All measures are approx! Alterations reserved!	
Benennung: T460 (beidseitig voll abgestützt)		Arbeitsbereich 0928395000		Maßstab: 1:400	
Zeichnungs-Nr. 0928395000		Blatt 1 5/8ter 1		Datum 20.08.12	
42027 01		Erstell.: wms 21.03.2012		Format A2	



RUTHMANN <small>Werkzeugmaschinenbau GmbH</small> <small>Postfach 10 15 50 · D-42699 Solingen</small> <small>Telefon (0212) 2400-0</small>		Bemerkung: Arbeitsbereich T460 (einseitig voll abgestützt) Zeichnungs-Nr.: 0928395000	Maßstab: 1:400 Blatt: 2 Blätter: 2
Ausdr.: Blatt:	Datum: Erstell. von: 21.03.2012	Form: A2	

Aufsteigung $\leq 1^\circ$
Alle Maße ca-Maße!
Änderungen vorbehalten!

Slope $\leq 1^\circ$
All measures are approx!
Alterations reserved!