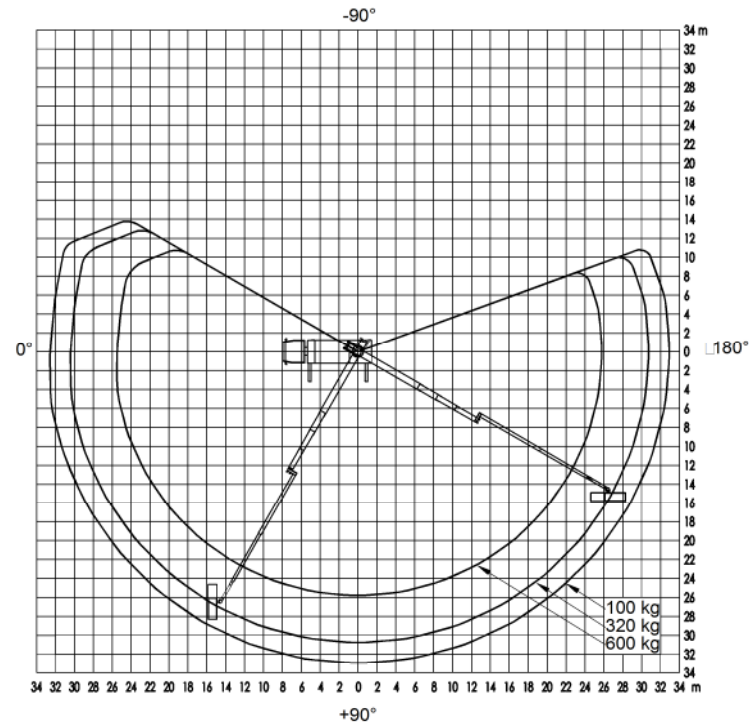
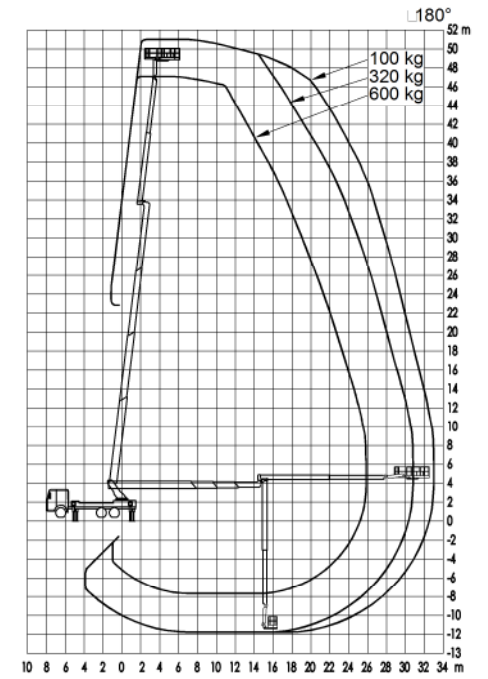
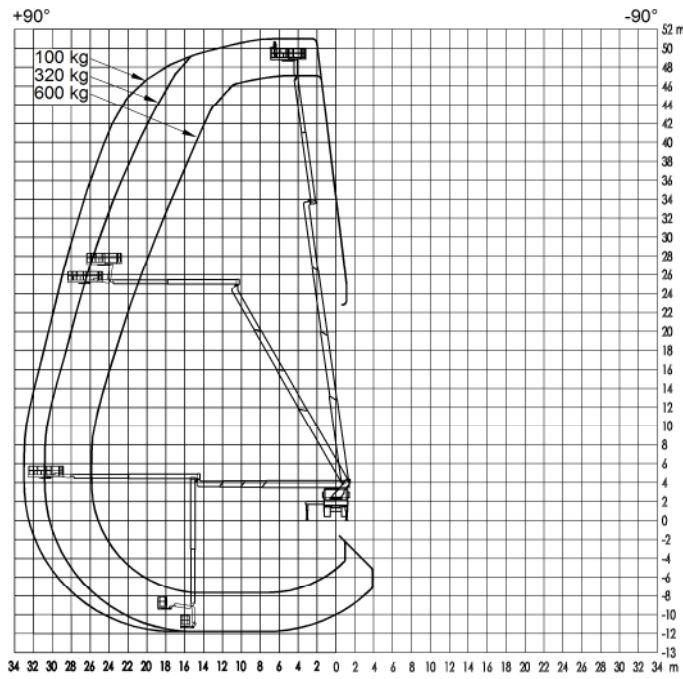
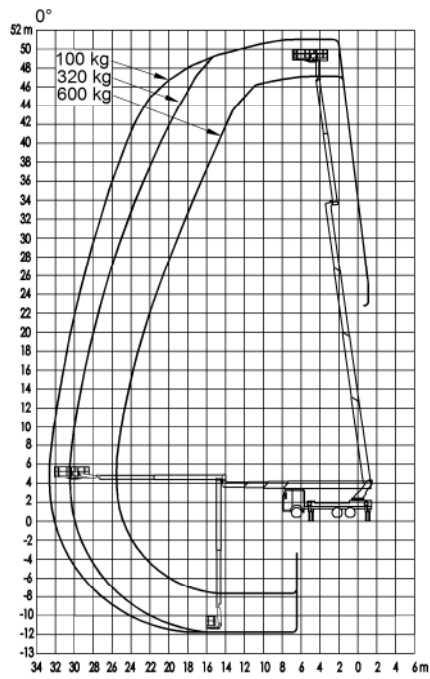


Horizontaler Abstützungsausschub:

- vorne links 0%
- hinten links 0%
- vorne rechts 0%
- hinten rechts 0%

Aufstellneigung $\leq 1^\circ$ Alle Maße ca- Maße! Änderungen vorbehalten!	Slope $\leq 1^\circ$ All measures are approx! Alterations reserved!
--	---

RUTHMANN professionals at work		Benennung: Arbeitsbereich T 510 HF - 3A	Maßstab: 1:400
Zeichnungs-Nr.: 0928483000		Blatt: 3	Blätter: 3
And.-Nr. Index	Datum	Erstell.: br 25.07.2016	Format: A2



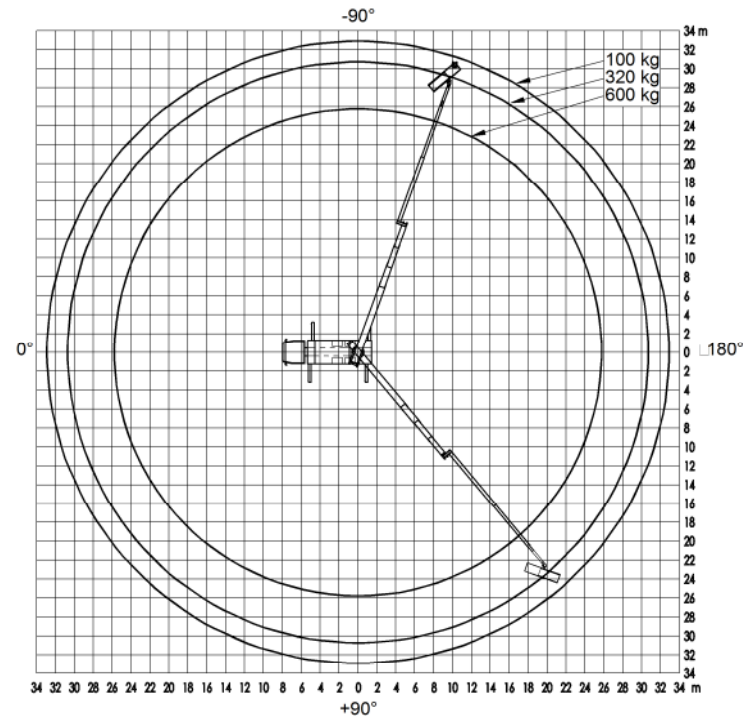
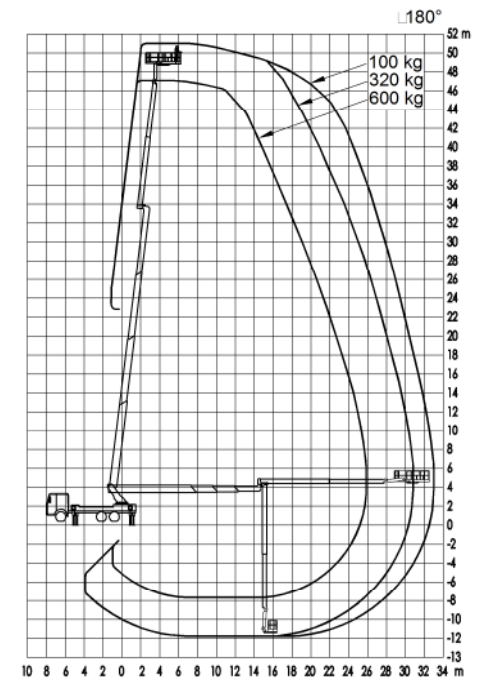
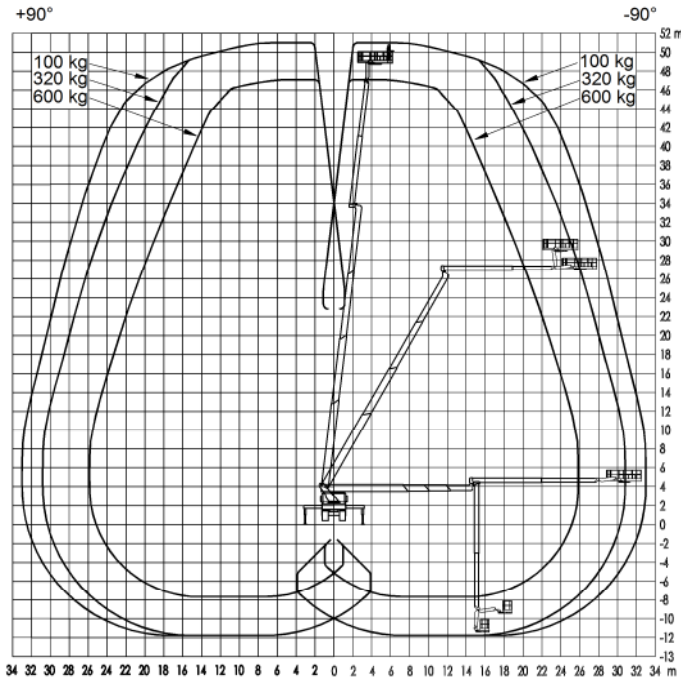
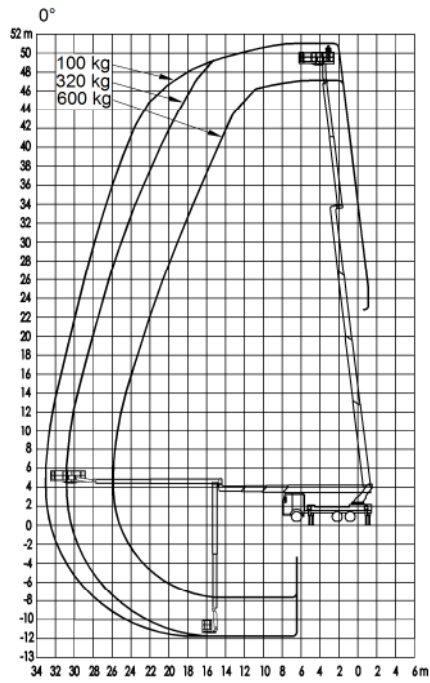
Horizontaler Abstützungsausschub:

vorne links 100%
 hinten links 100%
 vorne rechts 0%
 hinten rechts 0%

Aufstellneigung $\leq 1^\circ$
 Alle Maße ca- Maße!
 Änderungen vorbehalten!

Slope $\leq 1^\circ$
 All measures are approx!
 Alterations reserved!

RUTHMANN professional at work		Benennung: Arbeitsbereich T 510 HF - 3A	Maßstab: 1:400
Zeichnungs-Nr.: 0928483000		Blatt: 2	Blätter: 3
And.-Nr. / Index	Datum	Erstellt.: br 25.07.2016	Format: A2



Horizontaler Abstützungsausschub:

- vorne links 100%
- hinten links 100%
- vorne rechts 100%
- hinten rechts 100%

Aufstellneigung $\leq 1^\circ$
Alle Maße ca- Maße!
Änderungen vorbehalten!

Slope $\leq 1^\circ$
All measures are approx!
Alterations reserved!

Ruthmann GmbH & Co. KG Von-Strun-Str. 4 48712 Gescher-Hochmoor www.ruthmann.de		 RUTHMANN professional at work		Benennung: Arbeitsbereich T 510 HF - 3A Zeichnungs-Nr.: 0928483000		Maßstab: 1:400 Blatt: 1 Blätter: 3	
Änd.-Nr.	Index	Datum	Erstellt: br	25.07.2016	Format: A2		